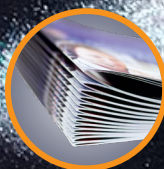




# ELBRAX

next level product presentation

WAS SIE SCHON IMMER  
**ANDERS**  
MACHEN WOLLTEN





WAS SIE SCHON IMMER **SORTIEREN** WOLLTEN

WAS SIE SCHON IMMER **PRÄSENTIEREN** WOLLTEN

WAS SIE SCHON IMMER  
**ANDERS**  
MACHEN WOLLTEN

## Willkommen in der Welt von **ELBRAX**

**ELBRAX** ist entstanden durch den Wunsch einer einzigen Frau, Schuhe vernünftig aufbewahren zu können und schnell griffbereit zu haben.

Herausgekommen ist viel mehr als das:  
Die Erfindung des **ELBRAX**, ein multifunktionales Präsentations- und Aufbewahrungstool aus Edelstahl für den Einzelhandel, Supermarkt oder Brandstore und natürlich für den privaten Gebrauch, im Innenausbau, bei begehbaren Schränken oder auch freistehend.

**ELBRAX** ist nachhaltig gefertigt, ist ausschließlich Made in Germany und daher stets lieferbar.  
**ELBRAX** hilft Produkte besser zu präsentieren und zu verkaufen. Durch das patentierte Einhaksystem lässt sich **ELBRAX** jederzeit schnell für verschiedenste Anwendungen bestücken und umrüsten. **ELBRAX** kann man sowohl freistehend, als Säule, an der Wand oder auch an der Decke als Schienensystem einsetzen.



**ELBRAX** – Das multifunktionale Tool für die perfekte Warenpräsentation  
Langlebig, extrem robust und benutzerfreundlich.





# ELBRAX für Schuhe im Store



ELBRAX ist die leichte und schnell montierbare Wandlösung für jeden Store. Kreieren Sie Ihre eigene Produktwelt mit Herren- oder Damenschuhen und passenden Accessoires. ELBRAX macht verkaufen leicht.



# Die Systemträger



Schuhe erfolgreich präsentieren



# Die Systemhalter



ELBRAX



# ELBRAX für Kleidung



ELBRAX passt sich jedem Storestyle an. Stellen Sie kreativ eine Verkaufsfläche an der Wand völlig frei und mit wenigen Handgriffen zusammen. Schaffen Sie Anreize für komplette Outfits. Das lieben Ihre Kunden.



# ELBRAX für Koffer



ELBRAX bietet eine perfekte Lösung für die Warenpräsentation von Koffern und Reisegepäck. Mit 4 Trägerschienen und den gummiummantelten Kofferhaltern sowie der Bodenplatte bietet ELBRAX den perfekten „stummen“ Verkäufer.





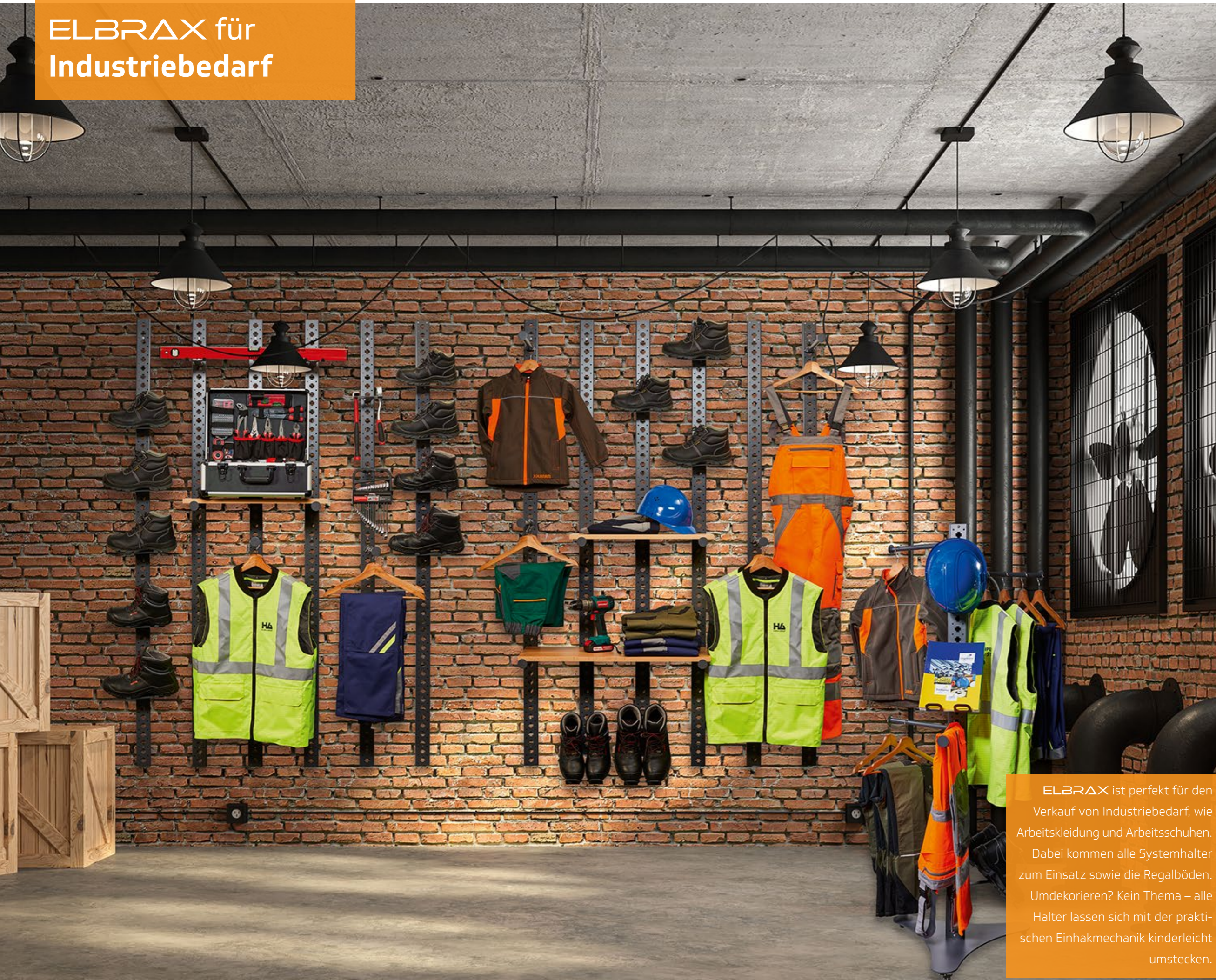
# ELBRAX für Sneaker



ELBRAX schafft Möglichkeiten, die Zielgruppe der Sneakerfans zu begeistern. Als Stand-Alone-Lösung oder an der Wand. Geben Sie Sneakern eine perfekte Bühne für den Verkauf mit den ELBRAX Sneakerhaltern.



# ELBRAX für Industriebedarf



ELBRAX ist perfekt für den Verkauf von Industriebedarf, wie Arbeitskleidung und Arbeitsschuhen. Dabei kommen alle Systemhalter zum Einsatz sowie die Regalböden. Umdekorieren? Kein Thema – alle Halter lassen sich mit der praktischen Einhakmechanik kinderleicht umstecken.





# ELBRAX für Messe & Print



ELBRAX ist Ihr hilfreiches Tool auf jedem Messestand. Die soliden Systemhalter für Printprodukte, oder die Regalböden für Laptops oder Bildschirme passen sich jedem Design an. Natürlich alles in Wunschfarbe passend zu Ihrem CI.





# ELBRAX für Floristik

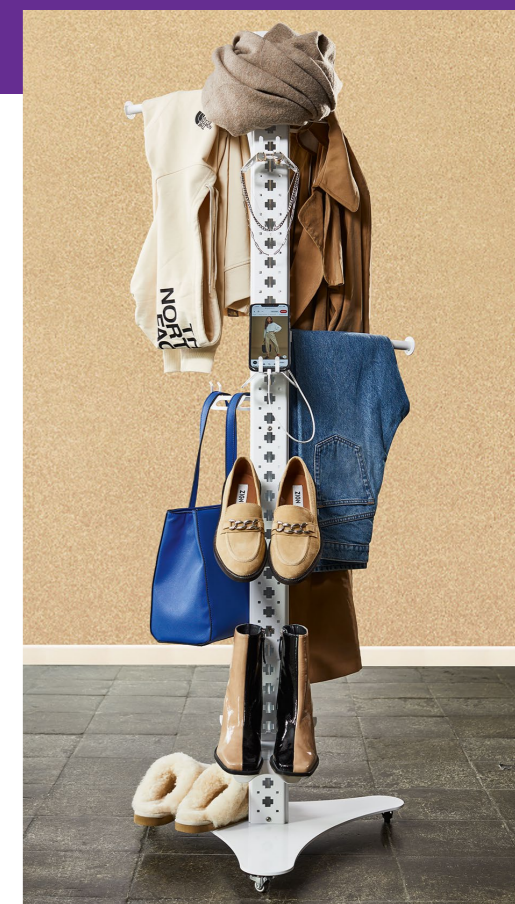


ELBRAX bietet dem Floristik-profi unendliche Möglichkeiten der Warenpräsentation. Die Topfhalter in verschiedenen Größen lassen sich sogar einzeln ohne Trägerschiene an der Wand montieren. Auch für den privaten Einsatz eine tolle Idee.





ELBRAX ganz  
privat



ELBRAX bringt „alles in Ordnung“  
– auch den begehbaren Schrank –  
und das mit unendlichen Möglich-  
keiten der senkrechten oder waa-  
gerechten Gestaltung. Allein die  
Stiefelhalter sind eine super Sache.  
Oder sind Sie mehr der „Schuhtyp“?  
ELBRAX hat die Lösung.  
Viel Spaß beim Gestalten!



# ELBRAX für Handtaschen



ELBRAX ganz privat – Handtaschen haben jetzt ein neues Zuhause, denn wer seine Taschen liebt, bewahrt sie mit ELBRAX und den Taschenhaltern auf. Als Stand-Alone-System oder an der Wand. Jetzt fällt die Wahl der richtigen Handtasche für heute leicht...





# ELBRAX für die Decke



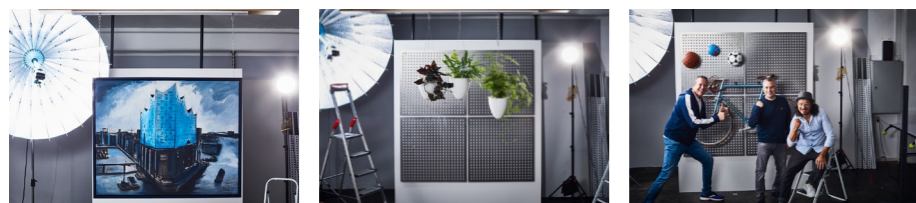
ELBRAX hat die Lösung für „hängende Aufgaben“. Hängeregale für Blumen, Kräuter oder Kochbücher, Gemälde oder Fahrräder – hängen Sie es doch einfach unter die Decke. Mit der ELBRAX Deckenschiene und den Deckenhaltern und -schiebern.





Create your  
ELBRAX

...and find new ideas



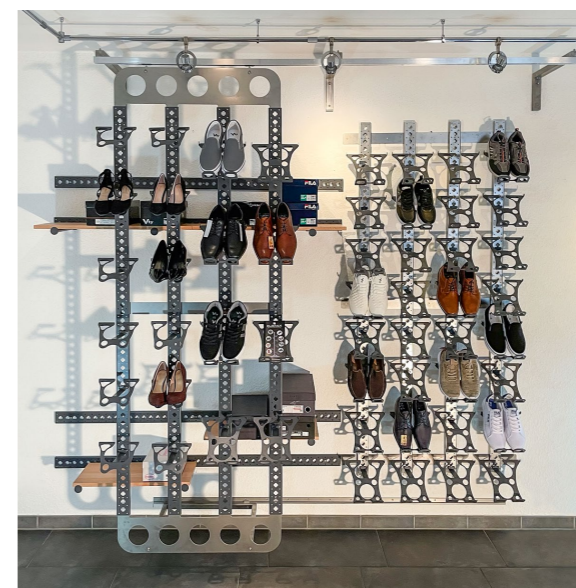
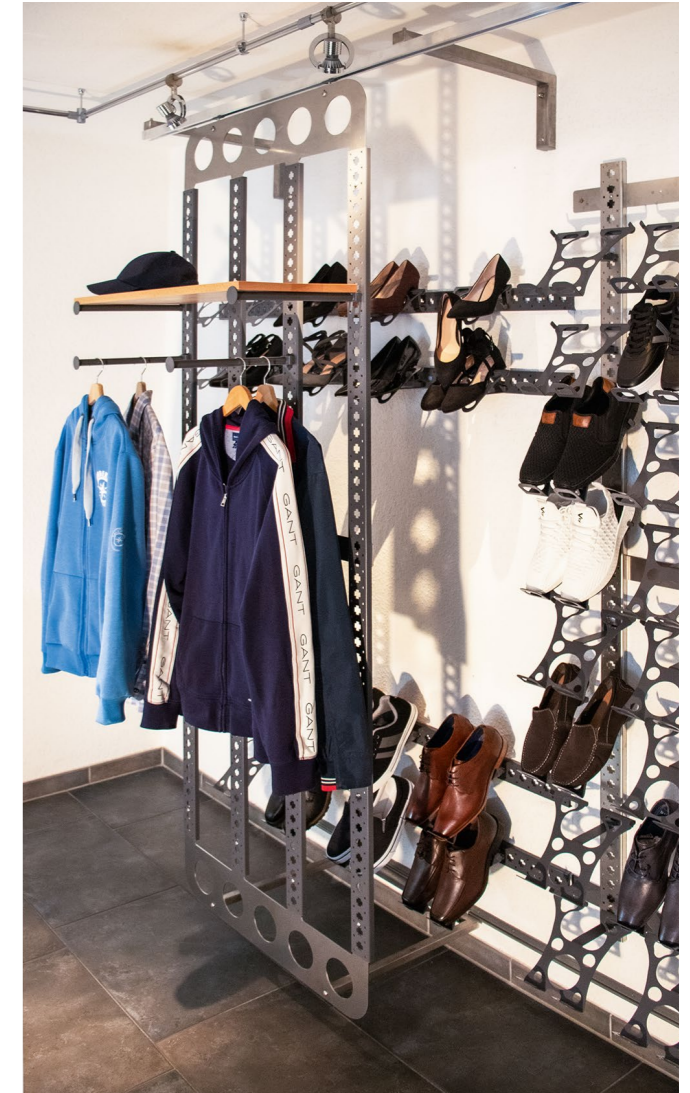
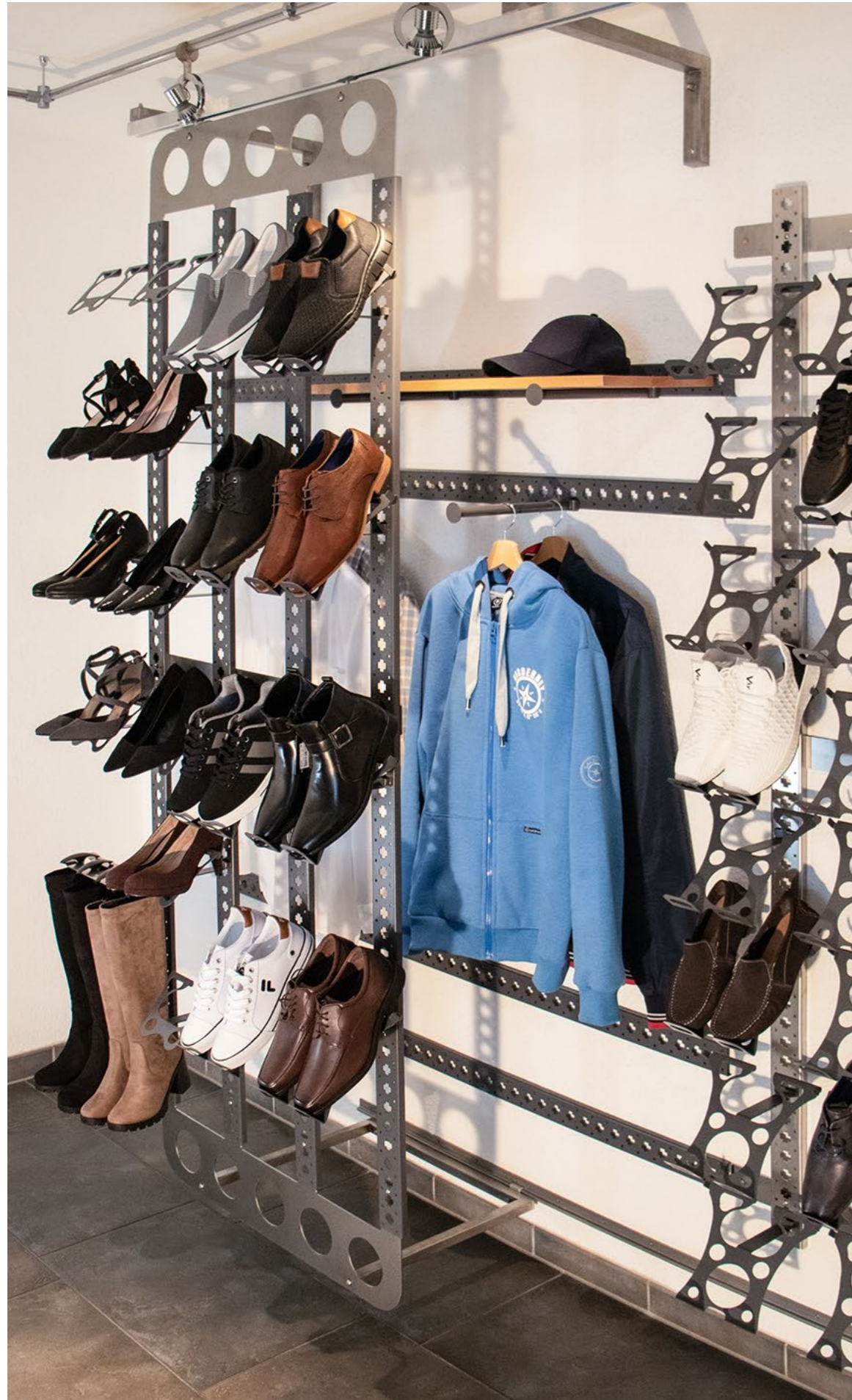
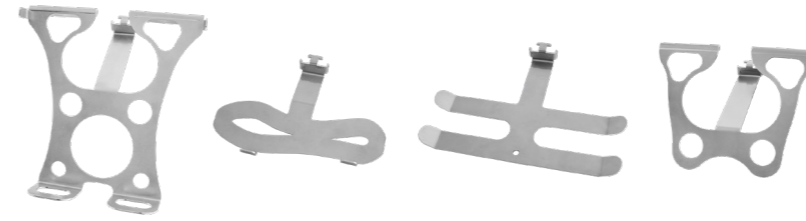
ELBRAX als Erlebnisfläche. Universeller geht es nicht. Gestalten Sie die Trägerfläche in jeder Größe und in jeder RAL-Farbe so, wie Sie es sich wünschen. Ob im Business oder privat – ELBRAX ist Systemwand, Spielplatz, Freiraum oder einfach nur Ihr Ordnungssystem.

ELBRAX bietet so viele Möglichkeiten, dass dieser Katalog nicht ausreicht, alle zu präsentieren. Wie zum Beispiel ELBRAX Sneakerhalter – an jeder Wand montierbar. Kreativ und einzigartig für eine perfekte Präsentation.



# Platzsparende ELBRAX Lösungen

...auch als  
Schieberegale



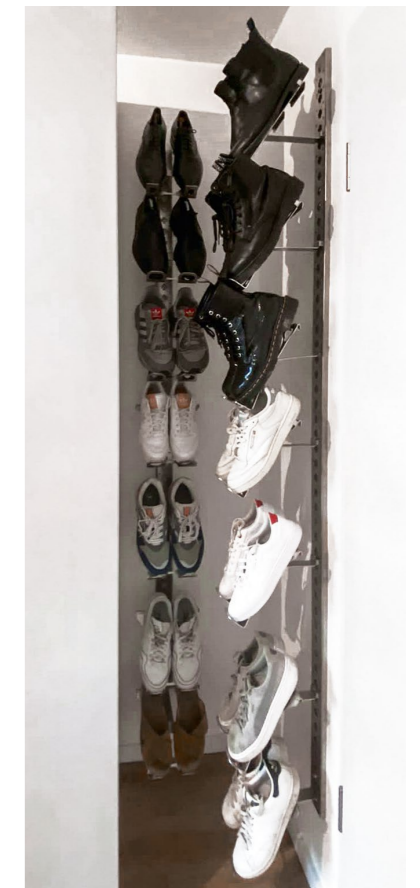
ELBRAX schafft Raum mit wenig Platzbedarf. Ob Damenschuh-, Herrenschuh-, Sneaker- oder Stiefel-Halter – Sie können alles kombinieren und mit wenigen Handgriffen austauschen, je nach Ihrer Sortimentslage.



# ELBRAX Einzelständer rollbar



...und ELBRAX  
für Sonderfälle



Egal wie, egal wo, ELBRAX ist immer die richtige Wahl bei speziellen Aufgaben – in Ihrem Store oder im privaten Bereich. Auch auf engstem Raum ist unser System unschlagbar praktisch und macht viele Jahre Freude.



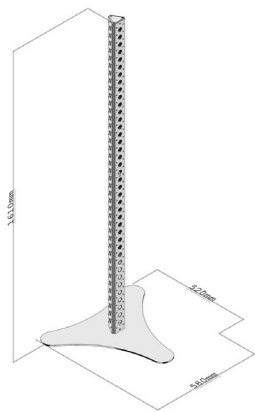
# ELBRAX Systemträger | Zubehör

## ...steht als Säule

## ...hängt an der Wand

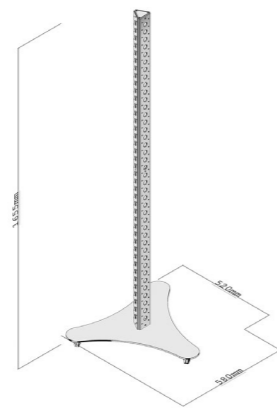
Wunschmaße sind  
jederzeit möglich!

Wandschienen können längs  
oder quer angebracht werden.



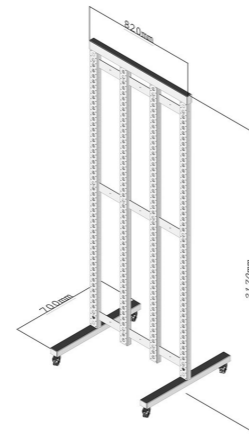
Standfuß dreifach  
ohne Rollen kpl.

Art.-Nr. 000201



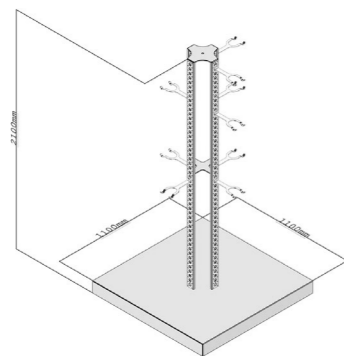
Standfuß dreifach  
mit Rollen kpl.

Art.-Nr. 000202



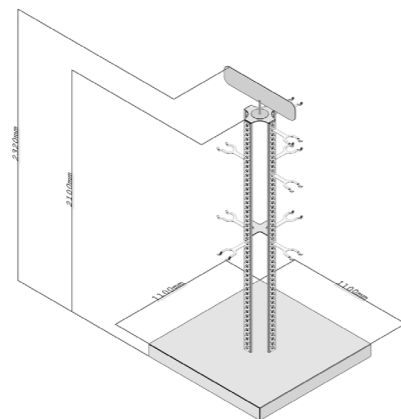
Rollwand  
1 m kpl.

Art.-Nr. 000900



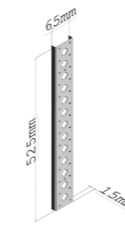
Produktpräsentier freistehend  
ohne Schild

Art.-Nr. 000600



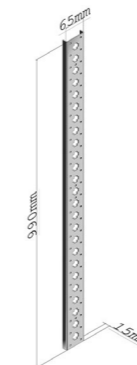
Produktpräsentier freistehend  
mit Schild

Art.-Nr. 000601



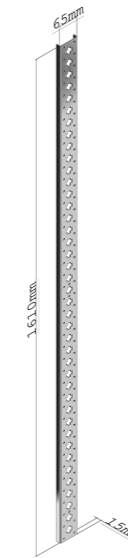
Wandschiene  
525 mm lang

Art.-Nr. 000301



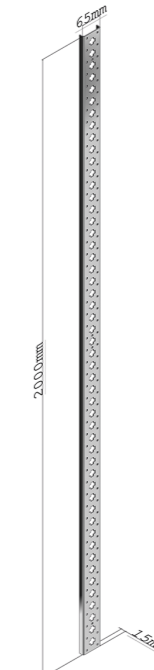
Wandschiene  
990 mm lang

Art.-Nr. 000302



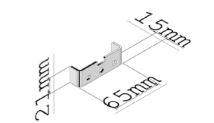
Wandschiene  
1610 mm lang

Art.-Nr. 000303



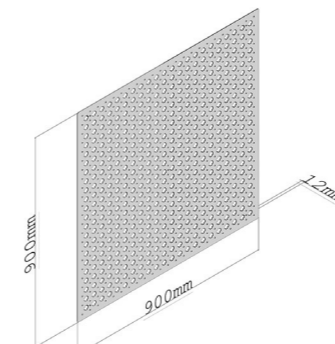
Wandschiene  
2000 mm lang

Art.-Nr. 000304



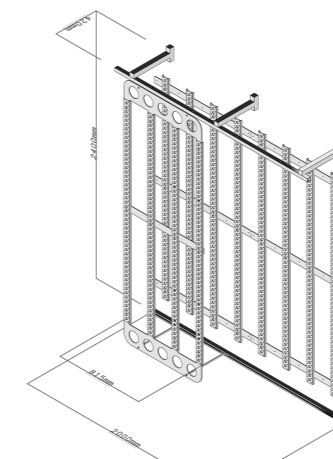
Einzel  
Wandhalterung

Art.-Nr. 000305



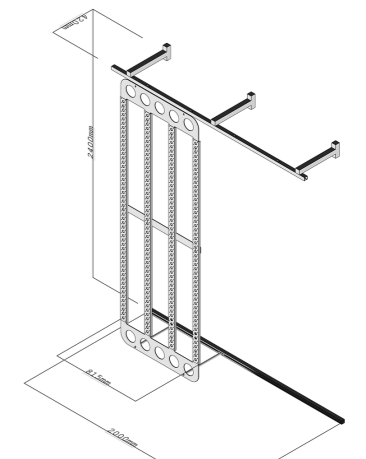
Große Wandplatte  
90 x 90 cm

Art.-Nr. 000700



Schieberegale  
mit Wandschienen 2 m kpl.

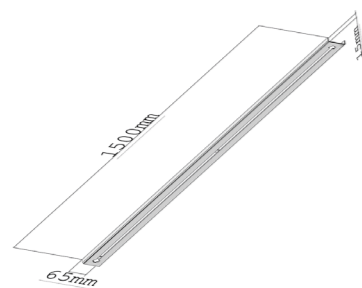
Art.-Nr. 000800



Schieberegale  
ohne Wandschienen 2 m kpl.

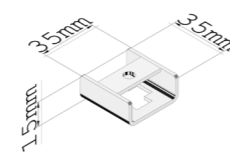
Art.-Nr. 000801

## ...oder hängt an der Decke



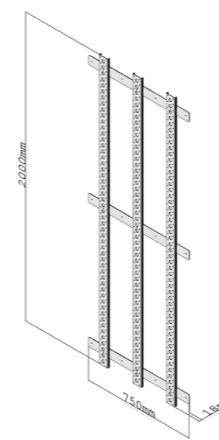
Deckenschiene  
1500 mm lang

Art.-Nr. 000400



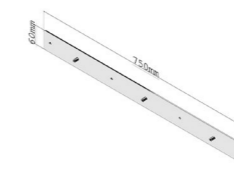
Einzel  
Deckenhalterung

Art.-Nr. 000404



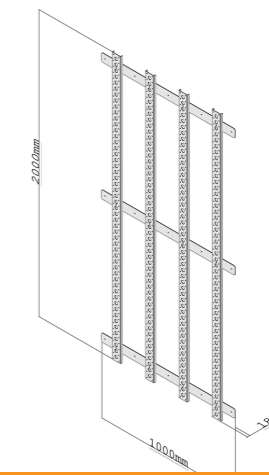
Montageset  
(3fach)

Art.-Nr. 000802



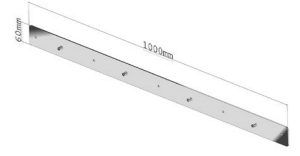
Montageleiste für  
Wandschienen (3fach)

Art.-Nr. 000805



Montageset  
(4fach)

Art.-Nr. 000803



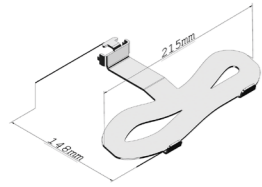
Montageleiste für  
Wandschienen (4fach)

Art.-Nr. 000806



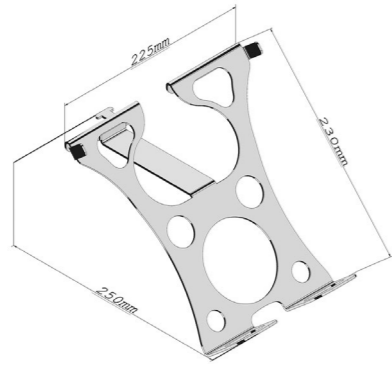
# ELBRAX Systemhalter | Zubehör

Wunschmaße sind  
jederzeit möglich!



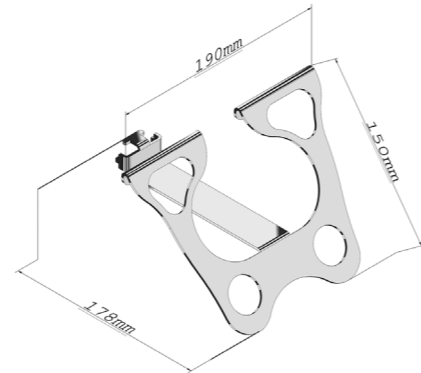
Schuhhalter  
Verkaufsmodell

Art.-Nr. 000500



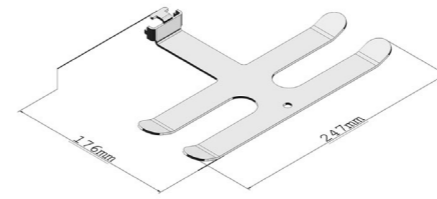
Herrenschuhhalter /  
Kataloghalter

Art.-Nr. 000501



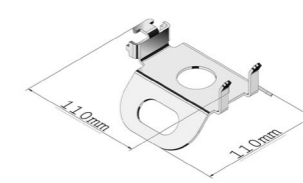
Damen-  
schuhhalter

Art.-Nr. 000502



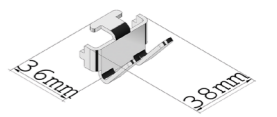
Stiefelhalter

Art.-Nr. 000503



Taschenhalter

Art.-Nr. 000504



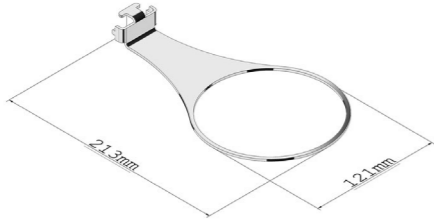
Jackenhalter

Art.-Nr. 000505



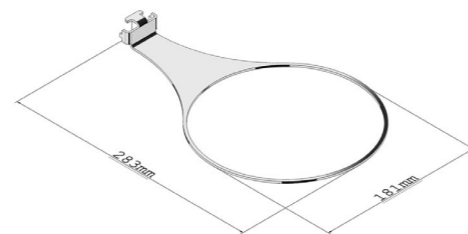
Topfhalter  
klein

Art.-Nr. 000506



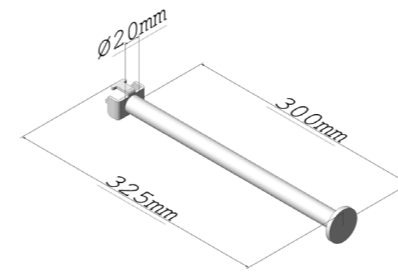
Topfhalter  
mittel

Art.-Nr. 000507



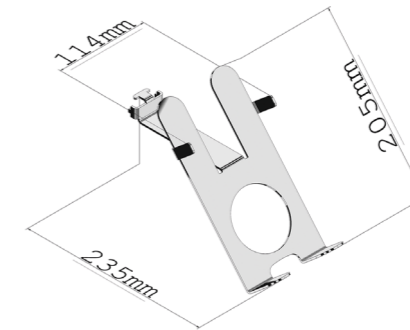
Topfhalter  
groß

Art.-Nr. 000508



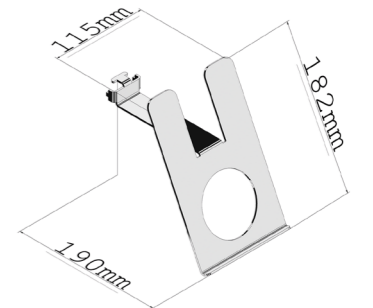
Regal-  
Kleiderbügelhalter

Art.-Nr. 000509



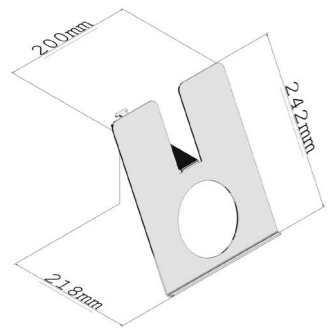
Flyerhalter

Art.-Nr. 000511



Buchhalter  
klein

Art.-Nr. 000512



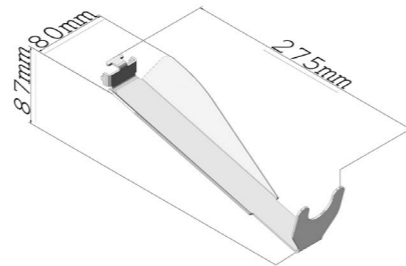
Buchhalter  
groß

Art.-Nr. 000513



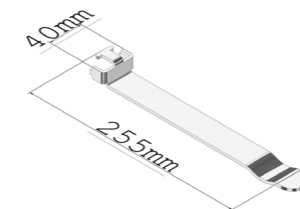
Becherhalter

Art.-Nr. 000514



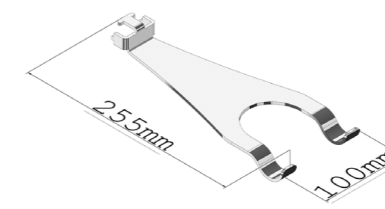
Flaschenhalter

Art.-Nr. 000515



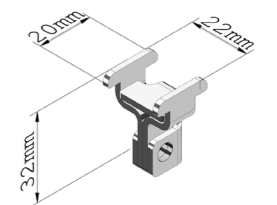
Kofferhalter  
einfach

Art.-Nr. 000605



Kofferhalter  
zweifach

Art.-Nr. 000606



Decken- und  
Wandhalter

Art.-Nr. 000402

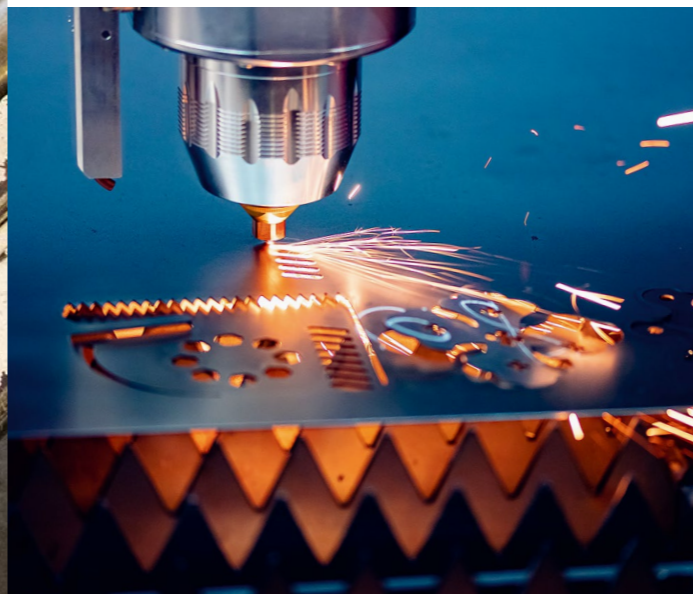


Regalböden in vielen Varianten möglich.



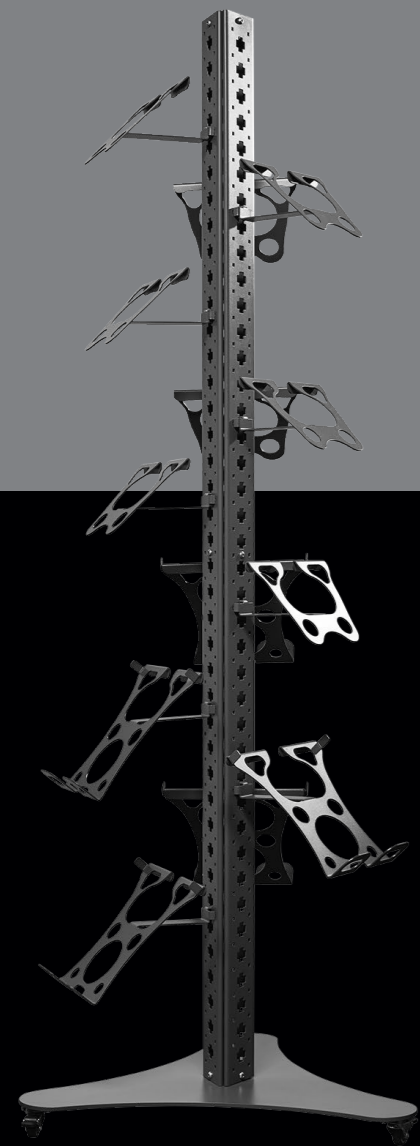
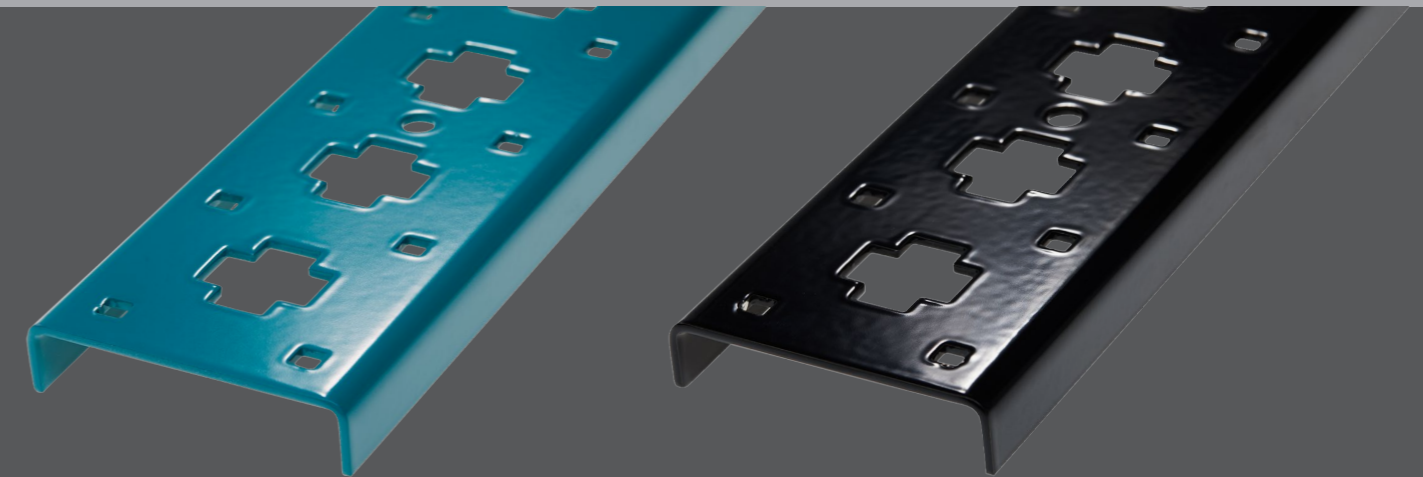
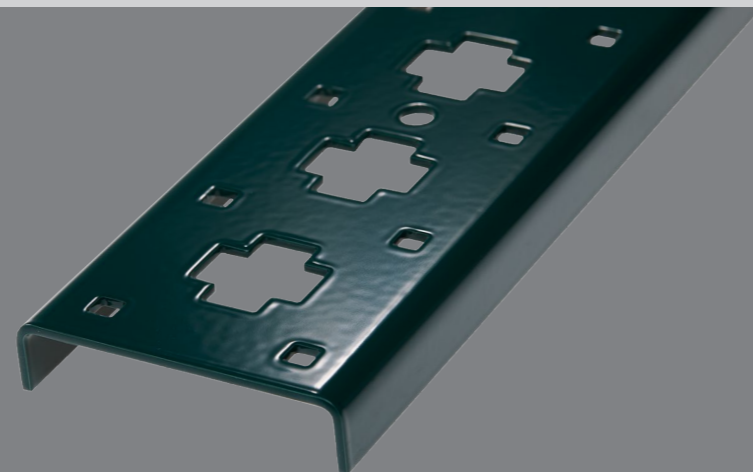
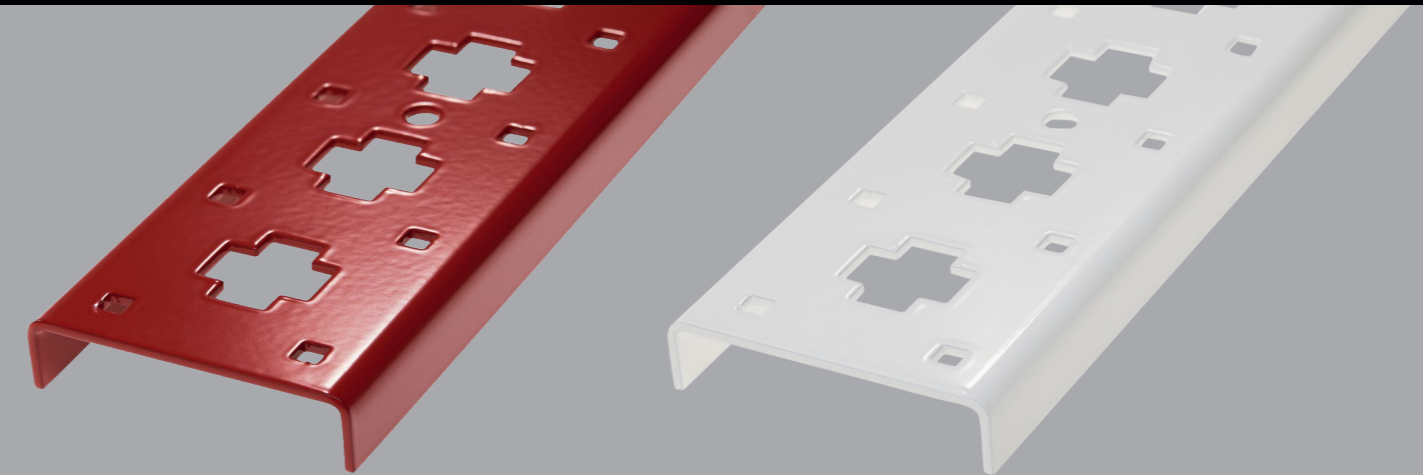
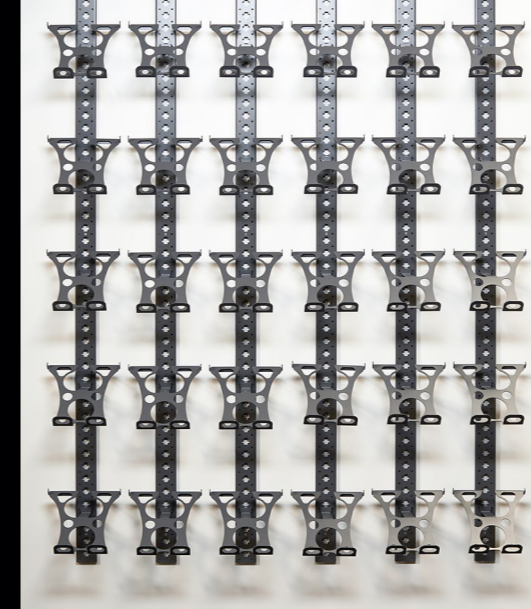
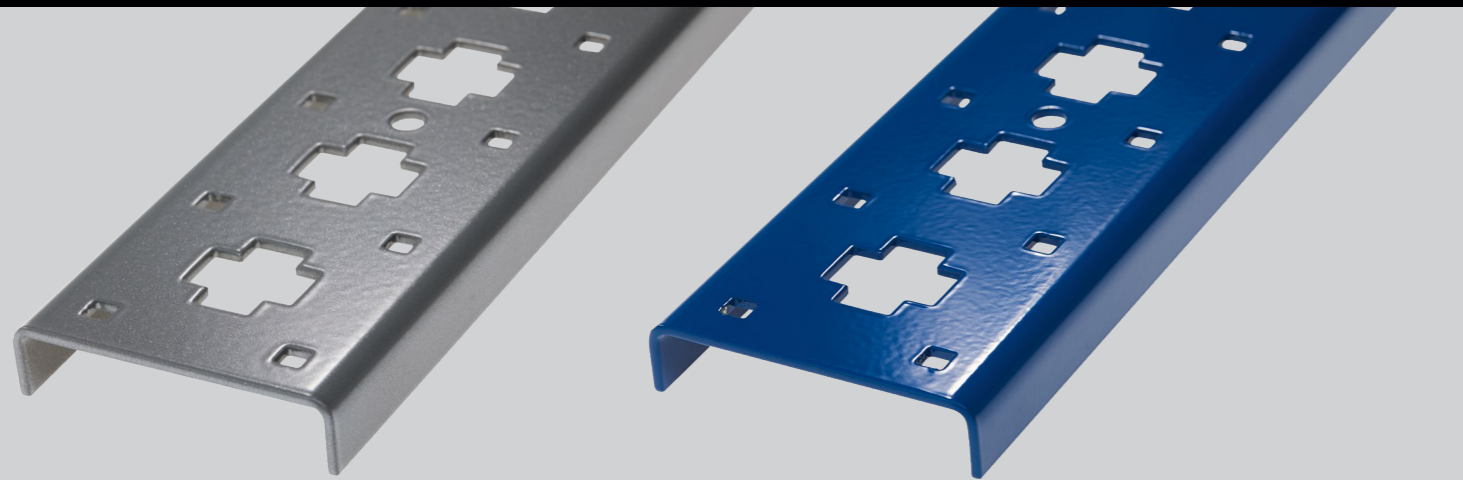
# ELBRAX Produktion

ELBRAX – komplett  
Made in Germany





# ELBRAX Colours



# ELBRAX

ELBRAX in Ihren Farbwünschen realisiert. Wir fertigen ab Werk nach RAL-Farben und Ihr ELBRAX System ist somit individuell und nicht Massenware. Das Finish unserer Lackierung ist perfekt und ist zusätzlich Garant für eine langlebige Handhabung.





# ELBRAX

next level product presentation

**Friedrich Elbracht Umformtechnik GmbH**

Werner-von-Siemens-Straße 20  
33334 Gütersloh  
05241 913130

[info@elbracht-umformtechnik.de](mailto:info@elbracht-umformtechnik.de)  
[www.elbracht-umformtechnik.de](http://www.elbracht-umformtechnik.de)  
[www.elbrax.com](http://www.elbrax.com)

